

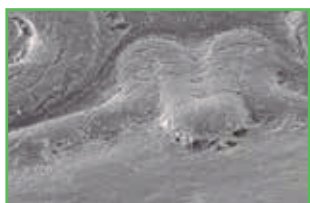
INPERIA ADVANCE

Stent Expansível por Balão em CoCr Indicado para BTK

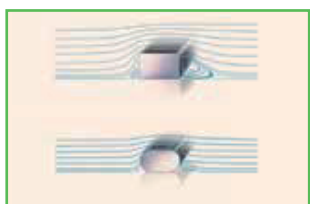
SUPERFÍCIE BIO INDUTORA | STENT PARA BTK EM CROMO COBALTO COM BIS

Tecnologia que permite uma endotelização rápida e completa em até 7 dias.

CARACTERÍSTICAS ÚNICAS



Promove Bio e Hemocompatibilidade disponibilizadas pelo revestimento de Superfície Bio Indutora que acelera a taxa de endotelização e reduz a trombogenicidade.



Design recentemente desenvolvido projetado para melhorar o fluxo sanguíneo.



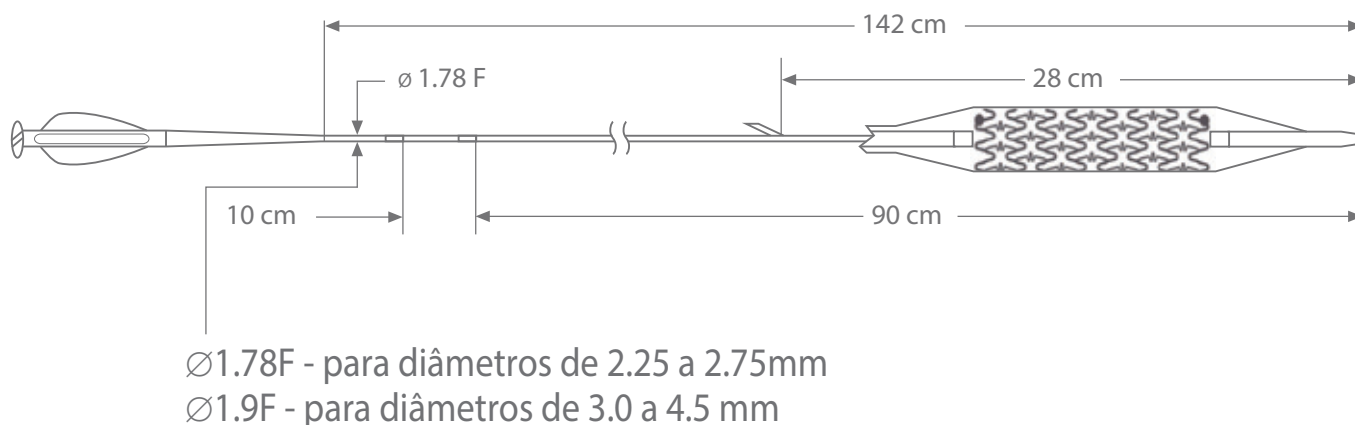
Marcadores em platina nas extremidades do stent permitem uma visualização incomparável e precisão no implante.

DISTRIBUÍDO POR

INFORMAÇÕES TÉCNICAS

ESPECIFICAÇÕES DO CATETER	
Categoria:	RX
Compatibilidade da bainha introdutora:	4Fr
Compatibilidade do fio guia:	0.014"
Shaft do cateter:	142cm
Shaft proximal:	Aço Inoxidável AISI 304, baixa fricção, hipotubo com revestimento em Teflon
Shaft distal:	Mix de Poliamida Pebax com revestimento hidrofílico
Pressão nominal:	9 atm
Pressão de ruptura	18 atm

ESPECIFICAÇÕES DO CATETER	
Categoria:	Superfície Bio Indutora Stent Expansível por Balão
Material:	L605 (Liga de Cromo Cobalto)
Revestimento do Stent:	Superfície Bio Indutora
Espessura do Stent:	70 µm - Ø 2.25 - 2.75 80 µm - Ø 3.00 - 4.50
Visibilidade no Raio X: T	dois marcadores de platina em cada extremidade do stent
Encurtamento:	Zero encurtamento durante a expansão do stent



INFORMAÇÕES PARA SOLICITAÇÃO

Comp. (mm) Ø (mm)	7	8	12	16	20	24	25	31
2.25	ICIC22507		ICIC22512	ICIC22516	ICIC22520	ICIC22524		
2.50		ICIC2508	ICIC2512	ICIC2516	ICIC2520		ICIC2525	
2.75		ICIC27508	ICIC27512	ICIC27516	ICIC27520		ICIC27525	
3.00		ICIC3008	ICIC3012	ICIC3016	ICIC3020		ICIC3025	ICIC3031
3.50		ICIC3508	ICIC3512	ICIC3516	ICIC3520		ICIC3525	ICIC3531
4.00		ICIC4008	ICIC4012	ICIC4016	ICIC4020		ICIC4025	ICIC4031
4.50			ICIC4512	ICIC4516	ICIC4520		ICIC4525	ICIC4531

As imagens demonstradas neste documento são de natureza puramente ilustrativa.
Produzido por Alvimedica. Distribuído por Gadali Medical.